

Minimum Door Opening Requirements

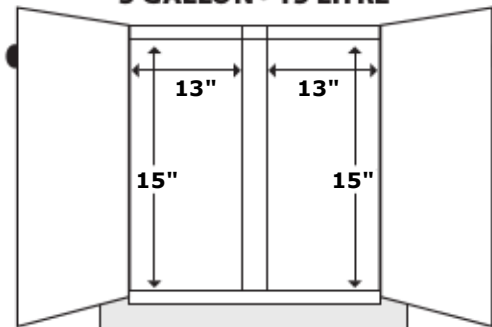
EXTRUFIX

ORIGINAL

Kitchen Rack™

CONTENTS	CONTENIDO	CONTENU
Lid	Tapa	Couvercle
Upper Assembly	Ensamblaje Superior	Assemblage du Haut
Lower Assembly	Ensamblaje Inferior	Assemblage du Bas
Continuous Starter Bag	Bolsa Continua	Sac de Démarrage en Continu
3 Nano Mounting Pads	3 Dispositivos Nano de Montaje	3 Coussinets Nano d'Assemblage
3 Screws	3 Tornillos	3 Vis

3 GALLON • 15 LITRE

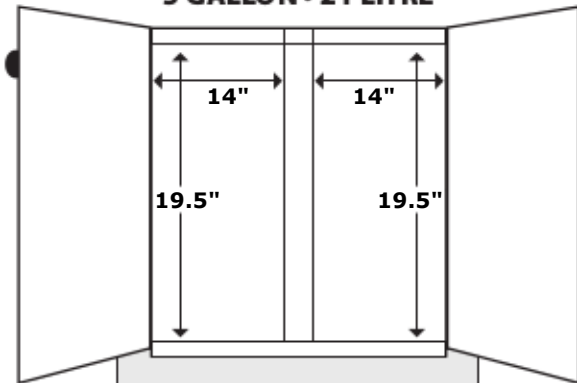


Check minimum clearance required
Space is for clear opening
Position rack close to hinges

Verifique el espacio mínimo requerido
El espacio para una abertura amplia
Coloque la rejilla cerca de los soportes

Vérifier l'espace minimum requis
L'espace doit permettre l'ouverture
Positionner l'étagère près des charnières

5 GALLON • 21 LITRE



Check minimum clearance required
Space is for clear opening
Position rack close to hinges

Verifique el espacio mínimo requerido
El espacio para una abertura amplia
Coloque la rejilla cerca de los soportes

Vérifier l'espace minimum requis
L'espace doit permettre l'ouverture
Positionner l'étagère près des charnières